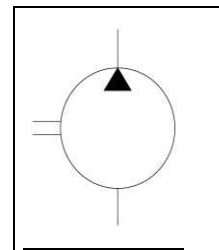


## Katalogový list zubového hydrogenerátoru

UN 32, UN 32 L, UN 32 A, UN 32 AL, UN 32 A 07, UN 32 AL 07  
 UN 32 07, UN 32 L 07  
 UN 40, UN 40 L, UN 40 A, UN 40 AL  
 UN 50, UN 50 L, UN 50 A, UN 50 AL



### Technické podmínky:

Tlak na výstupu z hydrogenerátoru – jmenovitý 16 MPa  
 - maximální \* 19 MPa

\* uvedený maximální tlak je pouze tlaková špička hydraulického obvodu a není možné tuto špičku považovat za tlak pracovní. Maximální doba povolená pro tento přetlak jsou 3 sekundy.

Tlak na vstupu - maximální 0,05 Mpa  
 - minimální - 0,03 Mpa

Teplota prostředí: - 30 až + 60°C

Teplota kapaliny: - 30 až + 80°C

Kapalina – minerální olej pro hydrostatické pohony např.:  
 MOGUL OLN 22 až 46  
 Shell Tellus 32  
 Shell Tellus 46  
 Madit OHHM 46

Provozní rozsah kinematické viskozity hydraulického oleje při 40°C 20 – 60 mm<sup>2</sup>s<sup>-1</sup>

Maximální kinematická viskozita (při rozběhu) 1200 mm<sup>2</sup>s<sup>-1</sup>

Filtrační schopnost filtrační vložky: 10 - 25 μm

Filtrační koeficient β<sub>x</sub>: β<sub>25</sub> 75

Pracovní poloha libovolná

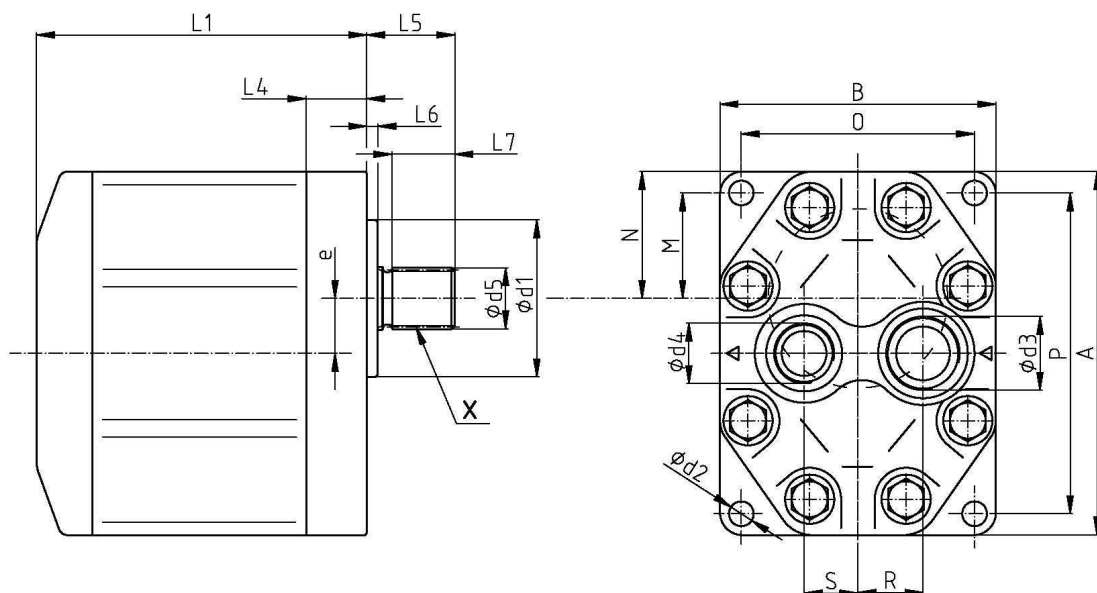
### Technické údaje

Označení zubového hydrogenerátoru	Jmenovitý geometrický objem cm <sup>3</sup> / ot.	Otáčky 1/min			jmenovitý tlak MPa	při jmenovitých otáčkách a jmenovitém tlaku příkon průtok kW dm <sup>3</sup> /min	
		min*	max.*	jmeno vitě			
UN 32	32	600	2500	1500	16	13,5	43,2
UN 40	40	600	2500	1500	16	17	54
UN 50	50	600	2500	1500	16	22	67.5

\* Trvalý provoz na jmenovitý tlak 16 MPa je povolen pouze v rozsahu otáček 600 až 1 800 min<sup>-1</sup>. Mimo tento rozsah otáček je povolen max. tlak 12 MPa.

**Hlavní zástavbové rozměry – evolventní hřídel, zadní připojení**

**Typ čerpadla:** UN 32 A, UN 40 A, UN 50 A, UN 32 AL, UN 40 AL, UN 50 AL  
(vyobrazeno pravotočivé čerpadlo)



**Čerpadla: UN 32 A, UN 40 A, UN 50 A, UN 32 AL, UN 40 AL, UN 50 AL**

(rozměry v mm)

jmen. geom. objem	L1	L5	L4	L6	L7	L8	e	B	A	M	N
32	146	41	27	5	28		24,5	123	162	47	56,5
40	152										
50	159										

jmen. geom. objem	R	S	O	P	d5	d1	d2
32	29	24	104	143	evolventní drážkování 28 x 1,5 protikus tolerance H9	70 f8	11
40							
50							

**Sání a výtlak čerpadel:**

**UN 32 A, UN 32 AL**

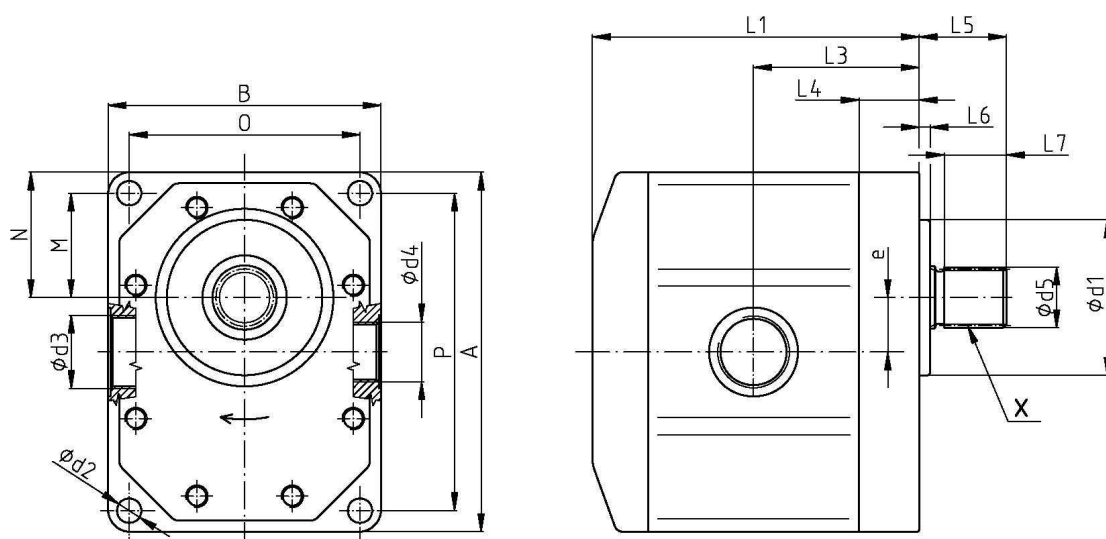
**UN 40 A, UN 32 AL**

**UN 50 A, UN 32 AL**

	závit	hloubka závitu	světlost Js
Sání d3	M 33 x 2	18	32 požadovaná
Výtlak d4	M 27 x 2	16	20 doporučená

**Hlavní zástavbové rozměry – evolventní hřídel , boční připojení****Typ čerpadla: UN 32, UN 40, UN 50, UN 32 L, UN 40 L, UN 50 L**

(vyobrazeno pravotočivé čerpadlo)

**Čerpadla: UN 32, UN 40, UN 50, UN 32 L, UN 40 L, UN 50 L**

(rozměry v mm)

jmen. geom. objem	L1	L5	L4	L6	L7	L8	e	B	A	M	N
32	145	41	27	5	28		24,5	123	162	47	56,5
40	151										
50	159										

jmen. geom. objem	L3	O	P	d5	d1	d2
32	72	104	143	evolventní drážkování 28 x 1,5 protikus tolerance H9	70 f8	11
40	75					
50	78					

**Sání a výtlač čerpadel:**

**UN 32, UN 40, UN 50**

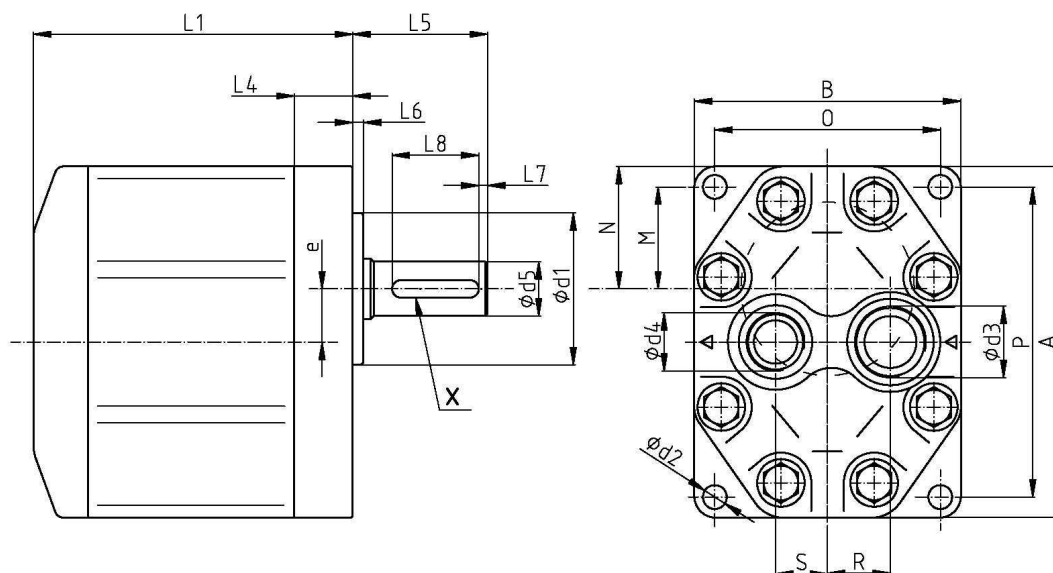
**UN 32 L, UN 40 L , UN 50 L**

	závit	hloubka závitu	světlost Js
Sání d3	M 33 x 2	18	32 požadovaná
Výtlač d4	M 27 x 2	16	20 doporučená

**Hlavní zástavbové rozměry – válcová hřídel, zadní připojení**

**Typ čerpadla:** UN 32 A 07, UN 32 AL 07

(vyobrazeno pravotočivé čerpadlo)



**Čerpadla: UN 32 A 07, UN 32 AL 07**

(rozměry v mm)

jmen. geom. objem	L1	L5	L4	L6	L7	L8	e	B	A	M	N
32	146	58	27	5	4	40	24,5	123	162	47	56,5

jmen. geom. objem	R	S	O	P	d5	d1	d2
					pero x = 8 h9 x 7 x 40		
32	29	24	104	143	25 d8 protikus tolerance H8	70 f8	11

**Sání a výtlak čerpadel:**

**UN 32 A 07**

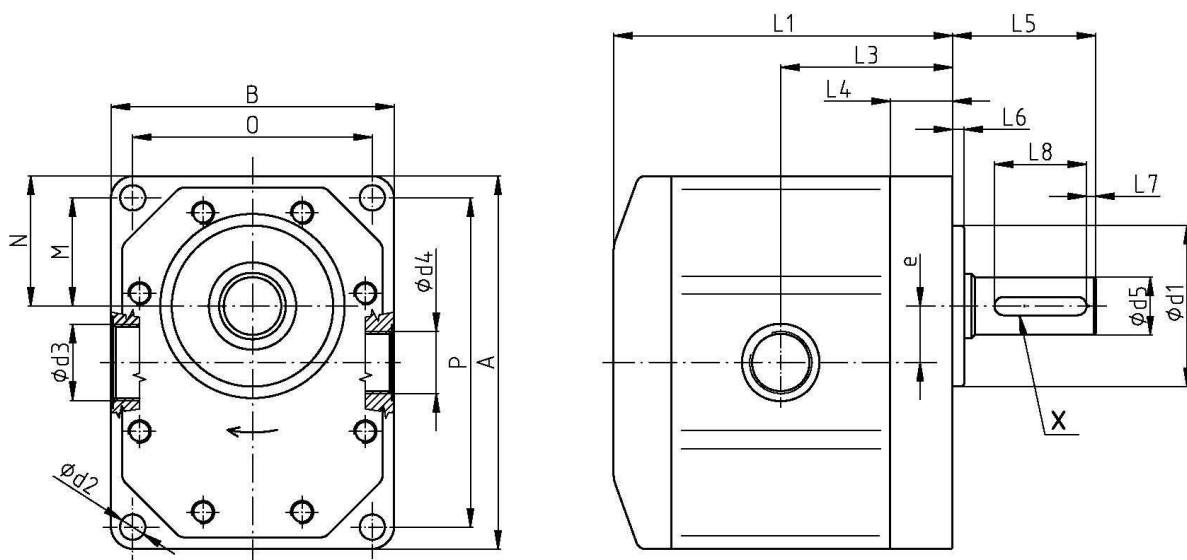
**UN 32 AL 07**

	závit	hloubka závitu	světlost Js
Sání d3	M 33 x 1,5	18	32 požadovaná
Výtlak d4	M 27 x 1,5	16	20 doporučená

**Hlavní zástavbové rozměry – válcová hřídel, zadní připojení**

**Typ čerpadla:** UN 32 07, UN 32 L 07

(vyobrazeno pravotočivé čerpadlo)



**Čerpadla: UN 32 07, UN 32 L 07**

(rozměry v mm)

jmen. geom. objem	L1	L5	L4	L6	L7	L8	e	B	A	M	N
32	146	58	27	5	4	40	24,5	123	162	47	56,5

jmen. geom. objem	L3	O	P	d5	d1	d2
				pero x = 8 h9 x 7 x 40		
32	72	104	143	25 d8 protikus tolerance H8	70 f8	11



**Sání a výtlač čerpadel:**

UN 32 07

UN 32 L 07

	závit	hloubka závitu	světlost Js
Sání d3	M 33 x 1,5	18	32 požadovaná
Výtlač d4	M 27 x 1,5	16	20 doporučená

---